

Stainless Steel-Thrust pads

for Grub screws GN 632.5

SPECIFICATION

Stainless Steel AISI 303
O-Ring rubber FPM (Viton®)
temperature resistant up to 200 °C

INFORMATION

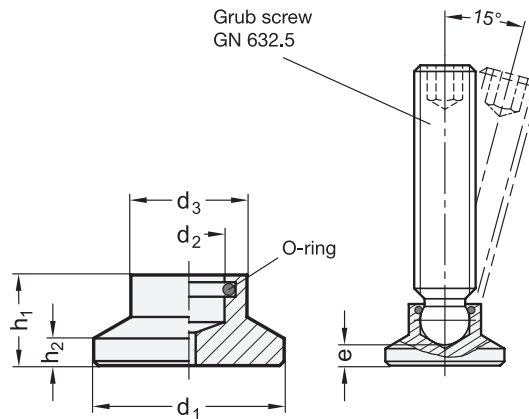
Thrust pads GN 631.5 with ball point grub screw GN 632.5 (see page 915) are ideal to transmit clamping forces. They lean to uneven and unparallel surfaces. They are easy to press-on to the ball point of the grub screw by hand.

TECHNICAL INFORMATION

- Stainless Steel characteristics (see page A26)



Mounting example



GN 631.5

STAINLESS STEEL

Description	d1	d2	d3	e ≈	h1	h2	Grub screw GN 632.5	⚖
GN 631.5-21-4,5	21	4,5	12,8	6	10	3	M 6	17
GN 631.5-21-6,1	21	6,1	12,8	5	10	3	M 8	16
GN 631.5-21-7,8	21	7,8	12,8	4,3	10	3	M 10	15
GN 631.5-21-9,4	21	9,4	12,8	3,4	10	3	M 12	13
GN 631.5-25-4,5	25	4,5	13	6,5	10,5	3	M 6	22
GN 631.5-25-6,1	25	6,1	13	5,5	10,5	3	M 8	20
GN 631.5-25-7,8	25	7,8	13	4,6	10,5	3	M 10	18
GN 631.5-25-9,4	25	9,4	13	3,6	10,5	3	M 12	16
GN 631.5-32-4,5	32	4,5	14	7	11	3	M 6	34
GN 631.5-32-6,1	32	6,1	14	6	11	3	M 8	33
GN 631.5-32-7,8	32	7,8	14	5	11	3	M 10	31
GN 631.5-32-9,4	32	9,4	14	4,2	11	3	M 12	30
GN 631.5-40-6,1	40	6,1	16	8	13	4	M 8	68
GN 631.5-40-7,8	40	7,8	16	7	13	4	M 10	66
GN 631.5-40-9,4	40	9,4	16	6,2	13	4	M 12	64
GN 631.5-50-6,1	50	6,1	16	10,4	15,5	4	M 8	116
GN 631.5-50-7,8	50	7,8	16	9,3	15,5	4	M 10	115
GN 631.5-50-9,4	50	9,4	16	8,7	15,5	4	M 12	114

